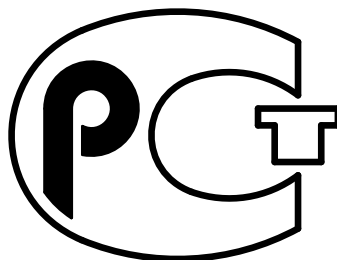




ОАО "Ливгидромаш"
Россия 303851, г. Ливны Орловской обл.
ул. Мира, 231
Телефон (48677) 3-29-54, 3-30-04, 3-12-38,
факс (48677) 7-28-92, 7-33-49, 7-20-67



АЯ 45

ЭЛЕКТРОНАСОСЫ ЦЕНТРОБЕЖНЫЕ КОНСОЛЬНЫЕ МОНОБЛОЧНЫЕ ТИПА 1КМ

Руководство по эксплуатации

Н49.941.01.00.000 РЭ





Содержание.

	Лист
Введение.	4
1. Описание и работа электронасоса	5
1.1 Назначение изделия.	5
1.2 Технические характеристики.	6
1.3 Состав изделия.	10
1.4 Устройство и принцип работы	11
1.5 Маркировка и пломбирование.	12
1.6 Упаковка.	13
2. Подготовка электронасоса к использованию.	14
2.1 Меры безопасности при подготовке электронасоса к работе.	14
2.2 Подготовка к монтажу.	15
2.3 Монтаж.	15
2.4 Подготовка электронасоса к пуску	16
2.5 Пуск (опробование), регулирование и подготовка к работе	17
3. Использование электронасоса	18
3.1 Пуск электронасоса	18
3.2 Порядок контроля работоспособности электронасоса	18
3.3 Возможные неисправности и способы их устранения.	19
3.4 Меры безопасности при работе электронасоса	20
3.5 Остановка электронасоса	21
4. Техническое обслуживание.	22
4.1. Разборка электронасоса	22
4.2 Сборка электронасоса	23
5. Транспортирование .	24



Рисунки

Рисунок 1 - Разрез электронасосов 1KM50-32-125 и 1KM65-50-160	25
Рисунок 2 – Разрез электронасосов 1KM80-50-160 и 1KM100-80-160	25a

Приложения

Приложение А – Характеристика электронасоса 1KM50-32-125	26
Характеристика электронасоса 1KM65-50-160	27
Характеристика электронасоса 1KM80-65-160	27a
Характеристика электронасоса 1KM100-80-160	27б
Виброшумовые характеристики	28
Приложение Б – Габаритный чертеж электронасосов типа 1KM на раме	29
Габаритный чертеж электронасосов типа 1KM на подставке	29a
Схема строповки	30
Приложение В – Перечень запасных частей	33
Приложение Г - Перечень контрольно-измерительных приборов	35
Лист регистрации изменений	36



Руководство по эксплуатации (РЭ) предназначено для ознакомления обслуживающего персонала с конструкцией электронасосов и отдельных его узлов, а также с техническими характеристиками и правилами эксплуатации.

При ознакомлении с электронасосом следует дополнительно руководствоваться эксплуатационными документами на электрооборудование.

В связи с постоянным совершенствованием выпускаемой продукции в конструкции отдельных деталей и насоса в целом могут быть внесены незначительные изменения, не отраженные в настоящем РЭ.

Обязательные требования к электронасосам, направленные на обеспечение их безопасности для жизнедеятельности, здоровья людей и охраны окружающей среды изложены в разделах 2 и 3.

К монтажу и эксплуатации электронасосов должен допускаться только квалифицированный персонал, обладающий знаниями и опытом по монтажу и обслуживанию насосного оборудования, ознакомленный с конструкцией электронасоса и настоящим РЭ.



1 ОПИСАНИЕ И РАБОТА ЭЛЕКТРОНАСОСА

1.1 Назначение изделия.

Настоящее руководство по эксплуатации распространяется на электронасосы центробежные консольные моноблочные типа 1КМ предназначенные для перекачивания в стационарных условиях технической воды (кроме морской) с $pH=6 - 9$, содержащей механические примеси не более 0,1% по объему и размером частиц не более 0,2мм, а также других жидкостей сходных с водой по плотности и химической активности.

Температура перекачиваемой жидкости:

для электронасосов 1КМ50 и 1КМ65 - от 263 до 358К (от минус 10 до +85°C);

для электронасосов 1КМ80 и 1КМ100 – от 263 до 378К (от минус 10 до +105°C).

Электронасосы применяются в системах водоснабжения производственных помещений и отопления производственных и жилых помещений.

Электронасосы относятся к изделиям вида 1 (восстанавливаемые) по ГОСТ 27.003-90.

Электронасосы не предназначены для эксплуатации во взрыво- и пожароопасных помещениях.

Электронасосы разработаны с учетом поставки на экспорт в соответствии с требованиями ОСТ26-06-2011-79, выпускаются в климатическом исполнении У категории размещения 3.1 и климатическом исполнении Т категории размещения 2 по ГОСТ 15150-69.

Условное обозначение электронасоса с сальниковой набивкой при заказе, переписке и в технической документации должно быть.

Электронасос 1КМ50-32-125-с-У3.1 ТУ3631-216-05747979-2003

Где 1 – модификация электронасоса;

К – консольный;

М – моноблочный;

50 – диаметр входного патрубка; мм;

32 – диаметр выходного патрубка; мм;

125 – условный диаметр рабочего колеса; мм



с – сальниковое уплотнение вала;

У – климатическое исполнение;

3.1 – категория размещения.

Условное обозначение электронасоса с торцовым уплотнением при заказе, переписке и в технической документации должно быть.

Электронасос 1КМ50-32-125-т-У3.1 ТУ3631-216-05747979-2003

где т – торцовое уплотнение.

При поставке электронасосов с увеличенным наружным диаметром рабочего колеса добавляются индексы «м», «л»; с уменьшенным – индексы «а», «б», «в».

1.2 Технические характеристики.

1.2.1 Основные параметры и показатели качества электронасосов приведены в таблицах 1 и 2.

1.2.2 Электронасосы должны эксплуатироваться в рабочем интервале подач. Эксплуатация электронасосов за пределами рабочего интервала не рекомендуется из-за снижения энергетических показателей и показателей надежности.

Характеристики электронасосов указаны в приложении А.

Общие требования безопасности насоса и агрегата соответствуют ГОСТ Р 52743-2007.



1.2.2 Показатели назначения по параметрам в номинальном режиме должны соответствовать указанным в таблице 2.

Таблица 2

Наименование показателя	Типоразмер электронасосов			
	1KM50-32-125	1KM65-50-160	1KM80-65-160	1KM100-80-160
Подача, м ³ /ч (л/с)	12,5(3,47)	25(6,95)	50(13,89)	100(27,78)
Напор, м	20	32	32	32
Давление на входе в электронасос, МПа (кгс/см ²), не более	0,35(3,5)		0,6(6,0)	
Максимальная мощность насоса, кВт	1,6	4,3	7,0	12,6
Частота вращения, с ⁻¹ (об/мин)	48(2900)			
Параметры энергопитания: -род тока -напряжение, В -частота тока, Гц	Переменный 220/380 50			

Примечания

1 Производственное допустимое отклонение напора по всему рабочему интервалу характеристики +7% - минус 5% от указанного в таблице для всех исполнений по диаметрам рабочих колес.

2 Максимальная мощность насоса указана для максимальной подачи в рабочем интервале характеристики с учетом производственного допуска на напор и частоту вращения.

3 Показатели в рабочем интервале подач для вариантов диаметров рабочих колес должны соответствовать графическим характеристикам, приведенным в приложении А, на которых приняты условные обозначения: Q – подача, H – напор, N – мощность, η - КПД, $\Delta h_{\text{доп}}$ – допускаемый кавитационный запас.



Таблица 2

Наименование показателя	Типоразмер электронасоса			
	1KM50-32-125	1KM65-50-160	1KM80-65-160	1KM100-80-160
КПД насоса	0,58	0,62	0,70	0,75
Допускаемый кавитационный запас, м, не более	3,5	3,8	4,0	4,5
Утечка жидкости через уплотнение, л/ч.: -сальниковое -торцовое, не более	0,5...2,0 0,03			
Масса электронасоса, кг	Приложение Б			
Габаритные размеры электронасоса, мм	Приложение Б			
<p>Примечания</p> <p>1 Производственное отклонение КПД насосов – минус 0,03</p> <p>2 КПД насоса указан для оптимального режима в рабочем интервале характеристики. Для насосов с уменьшенным диаметром рабочего колеса допускается снижение КПД: для варианта «а» - на 0,05, для варианта «б» - на 0,08, для варианта «в» - на 0,11.</p> <p>3 Отклонение по массе +5%.</p> <p>4 Коэффициент кавитационного запаса R=1,15.</p>				



1.2.3 Показатели надежности насоса при эксплуатации в рабочем интервале подач указаны в паспорте.

1.2.4 Показатели надежности комплектующих изделий по технической документации на эти изделия.

1.2.5 Гарантируемые вибрационные технические характеристики приведены в приложении А.

Вибрация измеряется на головках болтов, жестко крепящих электронасос к фундаменту в направлении, перпендикулярном к его опорной поверхности.

1.2.6 Гарантируемые шумовые технические характеристики приведены в приложении А.



1.3 Состав изделия.

1.3.1 В комплект поставки входят:

- электронасос на подставке или электронасос, установленный на раме;
- паспорт Н49.941.01.00.000 ПС;
- руководство по эксплуатации Н49.941.01.00.000 РЭ;
- эксплуатационная документация на электрооборудование;
- запасные части согласно приложения В*;
- контрольно-измерительные приборы согласно приложения Г*.

Примечание – Необходимое напряжение электродвигателя должно быть указано в договоре (заказ-наряде).

*Поставка оговаривается при заключении договора (заказ-наряда).



1.4 Устройство и принцип работы.

1.4.1 Электронасос состоит из консольного насоса и фланцевого электродвигателя. Электронасос имеет сальниковое или торцовое уплотнение вала.

1.4.2 Корпус насоса представляет собой чугунную отливку, в которой выполнены входной и выходной патрубки, спиральная камера и опорные лапы. В корпусе установлено кольцо уплотняющее.

1.4.3 Корпус является связующим звеном электронасоса и своим фланцем крепится к фонарю электродвигателя. В корыте фонаря предусмотрено резьбовое отверстие М12х1,5-7Н для отвода утечек.

1.4.4 Между корпусом и фонарем электродвигателя расположена диафрагма, в которой установлено сальниковое или торцовое уплотнение.

1.4.5 Центробежное рабочее колесо представляет собой отливку из чугуна. Колесо рабочее закреплено на валу электродвигателя шпонкой и обтекателем.

1.4.6 Направление вращения вала – по часовой стрелке, если смотреть со стороны двигателя.

1.4.7 В верхней части корпуса имеется отверстие, закрытое пробкой, для выпуска воздуха, в нижней части – для слива перекачиваемой жидкости при остановке электронасоса на длительное время.

1.4.8 Присоединительные размеры фланцев – по ГОСТ 12815-80 исполнение 1.

1.4.9 В электронасосах 1КМ80 и 1КМ100 предусмотрено охлаждение сальника или торцового уплотнения.



1.5 Маркировка и пломбирование.

1.5.1 На каждом электронасосе на корпусе (или на фонаре) укреплена табличка по ГОСТ 12971-67, на которой приведены следующие данные:

- страна-изготовитель;
- наименование или товарный знак завода – изготовителя;
- знак соответствия по ГОСТ Р 50460-92*;
- типоразмер электронасоса;
- обозначение технических условий;
- подача, м³/ч;
- напор, м;
- допускаемый кавитационный запас, м;
- год выпуска;
- масса электронасоса, кг;
- клеймо ОТК;
- номер насоса по системе нумерации завода-изготовителя;

1.5.2 Направление вращения ротора обозначено стрелкой, отлитой на корпусе электронасоса и окрашенной в красный цвет.

1.5.3 После консервации электронасоса отверстия патрубков закрываются заглушками и пломбируются консервационными пломбами (пятно зеленой краски). Места расположения консервационного пломбирования указаны в приложении Б.

1.5.4 Гарантийное пломбирование осуществляется навесной пломбой по ГОСТ 18677-73. Пломба ставится на разъем фланца фонаря электронасоса – корпус электронасоса. Место расположения гарантийной пломбы указано в приложении Б.

Резьбовые отверстия закрываются пробками – заглушками.

*Только для сертифицированных электронасосов.



. 1.6 Упаковка.

1.6.1 Перед окраской поверхности электронасоса должны быть подготовлены в соответствии с требованиями ГОСТ9.402-80.

Покрытие электронасоса согласно требованиям чертежей по технологии завода-изготовителя, разработанной в соответствии с ГОСТ9.032-78.

1.6.2 Перед упаковкой наружные и внутренние неокрашенные поверхности электронасоса законсервированы согласно принятой на заводе-изготовителе технологии, разработанной в соответствии с ГОСТ 9.014-78 (консервационным маслом К-17 ГОСТ 10877-76) для группы изделий П-2. Вариант защиты электронасоса и запасных частей ВЗ-1. Вариант внутренней упаковки насоса ВУ-9, запасных частей ВУ-1. Категория упаковки КУ-О по ГОСТ 23170-78.

1.6.3 Эксплуатационная документация вложена в водонепроницаемый пакет и привязана к фонарю электронасоса.

1.6.4 Электронасос поставляется на деревянных салазках.

1.6.5 При поставке на экспорт электронасос упаковывается в ящик тип 1-1 ГОСТ 10198-91. Вариант тары ТЭ-14 ГОСТ 23216-78.

1.6.6 Маркировка тары производится по ГОСТ 14192-96 и указаниями в чертежах.



2 ПОДГОТОВКА ЭЛЕКТРОНАСОСА К ИСПОЛЬЗОВАНИЮ.

2.1 Меры безопасности при подготовке электронасоса к работе.

2.1.1 Электронасос при транспортировании, погрузке и разгрузке должен перемещаться в соответствии с ГОСТ 12.3.020-80.

2.1.2 При подъеме электронасоса строповку проводить по схеме, приведенной в приложении Б.

ЗАПРЕЩАЕТСЯ ПОДНИМАТЬ ЭЛЕКТРОНАСОС ЗА МЕСТА, НЕ ПРЕДУСМОТРЕННЫЕ СХЕМОЙ СТРОПОВКИ.

2.1.3. Место установки электронасоса должно удовлетворять следующим требованиям:

-обеспечить свободный доступ к электронасосу для его обслуживания во время эксплуатации, а также возможность его разборки и сборки;

-масса фундамента при установке электронасоса должна не менее чем в четыре раза превышать массу электронасоса;

2.1.4 Электронасосы должны соответствовать требованиям ГОСТ Р 52743-2007. При испытаниях и эксплуатации электронасосов должны быть также учтены требования ГОСТ Р 52743-2007.



2.2 Подготовка к монтажу.

2.2.1 Монтаж и наладку электронасоса производить в соответствии с настоящим руководством по эксплуатации и технической документацией предприятия-изготовителя двигателя.

2.2.2 После доставки электронасоса на место установки, необходимо освободить его от упаковки, убедиться в наличии заглушек на входном и выходном патрубках и сохранности консервационных и гарантийных пломб, проверить наличие эксплуатационной документации.

2.2.3. Удалить консервацию со всех наружных поверхностей электронасоса и протереть их ветошью, смоченной в керосине или уайт-спирите.

Расконсервация проточной части насоса не производится, если консервирующий состав не оказывает отрицательного влияния на перекачиваемый продукт.

2.3. Монтаж.

2.3.1. Установить электронасос на заранее подготовленный фундамент, выполненный в соответствии со строительными нормами.

2.3.2. Установить фундаментные болты в колодцы фундамента и залить колодцы быстросхватывающимся цементным раствором.

2.3.3 После затвердения цементного раствора выставить по уровню с помощью прокладок электронасос горизонтально.

2.3.4 Присоединить входной и выходной трубопроводы. Допустимая непараллельность фланцев не должна быть более 0,15 мм на длине 100 мм.

Трубопроводы не должны нагружать патрубки силой более 1000 Н (100 кгс) и моментом более 300 Н.м (30 кгс.м).

ЗАПРЕЩАЕТСЯ ИСПРАВЛЯТЬ ПЕРЕКОС ФЛАНЦЕВ ПОДТЯЖКОЙ БОЛТОВ ИЛИ ПУТЕМ ПОСТАНОВКИ КОСЫХ ПРОКЛАДОК.

Входной и выходной трубопроводы должны быть закреплены на отдельных опорах.



Заварка монтажных стыков должна производиться небольшими участками с диаметрально противоположных сторон во избежание образования внутренних напряжений.

Длина прямого участка трубы перед электронасосом должна быть не менее шести диаметров входного патрубка электронасоса.

На входном трубопроводе устанавливается задвижка или приемный (обратный) клапан, на выходном – обратный клапан и задвижка, причем обратный клапан устанавливается между задвижкой и электронасосом.

2.3.5 Установить приборы измерения давления на входной и выходной линии.

2.3.6 Подготовить электродвигатель к пуску согласно инструкции по обслуживанию и эксплуатации. Подключить электропитание.

2.4 Подготовка электронасоса к пуску.

Перед пуском электронасоса в работу необходимо:

- закрыть задвижку на выходе;
- открыть задвижку на входе;
- открыть краны манометра и мановакуумметра.



2.5 Пуск (опробование), регулирование и подготовка к работе.

2.5.1 Перед пуском насос и входной трубопровод заполнить перекачиваемой жидкостью самотеком или с помощью системы вакуумирования, подсоединенной к верхней части корпуса через отверстие M12x1,5-7H.

2.5.2 Закрывать кран системы вакуумирования.

2.5.3 Включить электродвигатель и убедиться в правильности направления вращения визуально или, по показаниям манометра убедиться, что напор электронасоса соответствует напору при закрытой задвижке (нулевой подаче). Продолжительность работы насоса при закрытой задвижке – не более 10 минут.

2.5.4 Открыть задвижку на входе до получения требуемой подачи.

2.5.5 Следить за температурой и вибрацией электронасоса и величиной утечек через сальниковое или торцовое уплотнение. Осмотреть весь электронасос, убедиться в герметичности всех стыков и коммуникаций. Опробование электронасоса проводится в течение 1 часа в рабочем интервале подач. Температура нагрева электронасоса не должна превышать при этом 358 К (+85° С).

2.5.6 В соответствии с требованиями ГОСТ Р МЭК 60204-1-99 после монтажа электронасоса и установки всех электрических соединений (перед включением электронасоса в работу) проверить цепь защиты на непрерывность, пропуская через нее ток не менее 10А, частотой 50 Гц направленный от источника безопасного сверхнизкого напряжения (БСНН) в течение 10 с.

Измеренное значение напряжения между заземляющим элементом и контрольными точками должно быть не более 2,6 В при поперечном сечении провода 1,5 мм² или не более 1,9 В – при сечении 2,5 мм².

2.5.7 При монтаже и эксплуатации электронасоса сопротивление изоляции измеренное мегомметром на 500 В между проводами силовой цепи и цепи защиты не должно быть менее 1 МОм.



3 ИСПОЛЬЗОВАНИЕ ЭЛЕКТРОНАСОСА

3.1 Пуск электронасоса.

Пуск электронасоса производить в соответствии с п.2.5.

3.2 Порядок контроля работоспособности электронасоса.

3.2.1 Каждый электронасос должен быть обеспечен системой автоматизации, которая запрещает пуск и работу при:

- незаполненном электронасосе;
- снижении давления, развиваемого электронасосом, ниже установленной величины;
- давление на входе в электронасос ниже установленной величины.

3.2.2 Периодически (но не реже одного раза в сутки) следить за:

- показаниями приборов;
- герметичностью соединений;
- утечками через сальниковое или торцовое уплотнение;
- температурой нагрева электронасоса.

3.2.3 Резкие колебания стрелок приборов, а также повышенные шум и вибрация характеризуют ненормальную работу электронасоса. В этом случае необходимо остановить электронасос и устранить неисправности.

3.3 Возможные неисправности и способы их устранения.

3.3.1 Возможные неисправности в насосе, признаки, причины и способы их устранения приведены в таблице 3.

Таблица 3.

Наименование неисправности, внешнее проявление и дополнительные признаки	Вероятная причина	Способ устранения
1 Электронасос не обеспечивает требуемых параметров. а) Показания манометра при закрытой задвижке на выходе меньше, чем по характеристике.	1 Обратное вращение вала. 2 Электронасос не полностью залит перекачиваемой жидкостью 3 Низкая частота вращения.	1 Переключить фазы электродвигателя 2 Залить электронасос и входной трубопровод жидкостью. 3 Отрегулировать параметры энергопитания.
б) Мановакуумметр показывает разрежение выше требуемого, колебание стрелок манометра и мановакуумметра	1 Загрязнение фильтра. 2 Повышенная подача. 3 Прикрыта задвижка на входе. 4 Попадание воздуха через неплотности входного трубопровода	1 Прочистить фильтр. 2 Снизить подачу, прикрыв задвижку на выходе. 3 Полностью открыть задвижку на входе. 4 Проверить затяжку фланцев и устранить неплотности входного трубопровода Заполнить насос и входной трубопровод водой
в) Завышена потребляемая мощность, повышенный нагрев электродвигателя	1 Повышена подача, больше допускаемой рабочим интервалом 2 Износ уплотняющего пояска рабочего колеса 3. Износ сальниковой набивки или защитной втулки 4 Износ подшипников	1 Отрегулировать подачу задвижкой на выходе 2 Заменить колесо рабочее 3 Заменить сальниковую набивку или защитную втулку 4 Заменить подшипники



Продолжение таблицы 3

Наименование неисправности, внешнее проявление и дополнительные признаки	Вероятная причина	Способ устранения
2 Повышенные утечки через: -сальниковое уплотнение -торцовое уплотнение	1 Износ сальниковой набивки и защитной втулки 1 Износ трущихся деталей торцового уплотнения	1 Добавить кольцо сальниковой набивки 2 Заменить набивку и защитную втулку 1 Проверить пары трения 2 При невозможности устранить течь, заменить торцовое уплотнение

3.4 Меры безопасности при работе электронасоса.

3.4.1 Обслуживание электронасосов автоматизированное с дистанционным управлением, т.е. непосредственного контакта с электронасосом нет.

ГОСТ 12.1.012-90 раздел 3.

3.4.2 При работающем электронасосе **КАТЕГОРИЧЕСКИ ЗАПРЕЩАЕТСЯ:**
-ПОДТЯГИВАТЬ САЛЬНИКОВОЕ УПЛОТНЕНИЕ;
-ЭКСПЛУАТАЦИЯ ЭЛЕКТРОНАСОСОВ ЗА ПРЕДЕЛАМИ РАБОЧЕГО ИНТЕРВАЛА ХАРАКТЕРИСТИКИ;

3.4.3 При работающем электронасосе необходимо остерегаться случайного соприкосновения с вращающимися и нагретыми свыше 323К (50° С) частями электрооборудования.

3.4.4 Электронасос не представляет пожарной опасности для окружающей среды.



3.5 Остановка электронасоса.

3.5.1 Остановка электронасоса может быть произведена оператором или автоматическим выключением двигателя.

3.5.2 Порядок остановки электронасоса:

- закрывать краны у контрольно-измерительных приборов;
- закрывать задвижку на выходном трубопроводе;
- отключить электродвигатель.

3.5.3 При остановке на длительное время закрыть задвижку на выходном трубопроводе, слить жидкость через отверстие в нижней части корпуса.

3.5.4 Аварийная остановка электронасоса при необходимости осуществляется нажатием кнопки «СТОП» цепи управления электродвигателя с последующим выполнением операций указанных в п.3.5.2.



4 ТЕХНИЧЕСКОЕ ОБСЛУЖИВАНИЕ

Техническое обслуживание электронасосов проводится только при его использовании. При этом необходимо:

- постоянно контролировать параметры и предупреждать выход их на критическое значение в соответствии с п.3.2;
- производить ремонт или замену вышедших из строя деталей и узлов.

4.1 Разборка насоса.

Разборку насоса производить для замены вышедших из строя деталей и ревизии насоса:

4.1.1 Перед разборкой насоса необходимо:

- отключить электропитание двигателя в двух местах;
- закрыть задвижки на входе и выходе;
- закрыть краны на контрольно-измерительных приборах;
- слить перекачиваемую жидкость через сливное отверстие, отвернув пробку 1.
- отсоединить подвод охлаждающей жидкости от постороннего источника к штуцерам 25 (см. рисунок 2).

4.1.2 Порядок разборки электронасоса (см. рисунки 1 и 2):

- отвернуть болты, крепящие двигатель 20 к раме;
- отвернуть болты, крепящие фонарь 15 к корпусу насоса 11;
- отсоединить отжимными винтами от корпуса насоса остальную часть, отодвинув ее по раме;
- отвернуть обтекатель 7, снять шайбу стопорную 5;
- снять колесо рабочее 10, вынуть шпонку 8;
- снять кольцо (прокладку) 4;
- отвернуть два болта 16 и снять диафрагму 14 с сальниковым уплотнением 2 (или с торцовым уплотнением 23);
- снять втулку защитную 3 с резиновым кольцом 19.



4.2 Сборка электронасоса.

4.2.1 После проведения ремонта или замены вышедших из строя деталей произвести сборку электронасоса в следующем порядке:

-установить на вал электродвигателя кольцо упорное 21, втулку защитную с кольцом уплотняющим 19;

-установить в диафрагму 14 сальниковую набивку 2 с втулкой сальника (крышкой сальника) 17 (или не вращающееся кольцо торцового уплотнения 24);

-соединить диафрагму с фонарем 15, не затягивая полностью болты 16;

-установить на втулку защитную 3 вращающуюся часть торцового уплотнения 23 и промежуточную втулку 22;

-установить кольцо 4 и поставить шпонку 8;

-установить на вал колесо рабочее 10, отрегулировав кольцами 4 зазор – «а» («в») между корпусом уплотнения и колесом рабочим;

-установить шайбу стопорную 5;

-завернуть обтекатель 7;

-соединить фонарь 15 электродвигателя 20 с установленными деталями с корпусом 11 и закрутить болты соединяющие эти детали;

-завернуть болты 16 полностью.

4.2.2 Кольца резиновые уплотнительные и места их установки смочить водой.

4.2.3 При замене деталей – запчастями проверять соответствие заменяемой и новой детали по местам сопряжений и посадочным поверхностям.

4.2.4 Подсоединить подвод охлаждающей жидкости к штуцерам 25 (см. рисунок 2).



5 ТРАНСПОРТИРОВАНИЕ.

5.1 Электронасосы могут транспортироваться любым видом транспорта в горизонтальном положении при соблюдении правил перевозки для каждого вида транспорта.

5.2 Условия транспортирования электронасоса в части воздействия климатических факторов – 4(Ж2) ГОСТ 15150-69, в части воздействия механических факторов –С по ГОСТ 23170-78.

5.3 Транспортная маркировка груза производится в соответствии с ГОСТ 14192-96 и указаниями в чертежах.

5.4 Строповка электронасоса должна осуществляться согласно схеме приведенной в приложении Б.

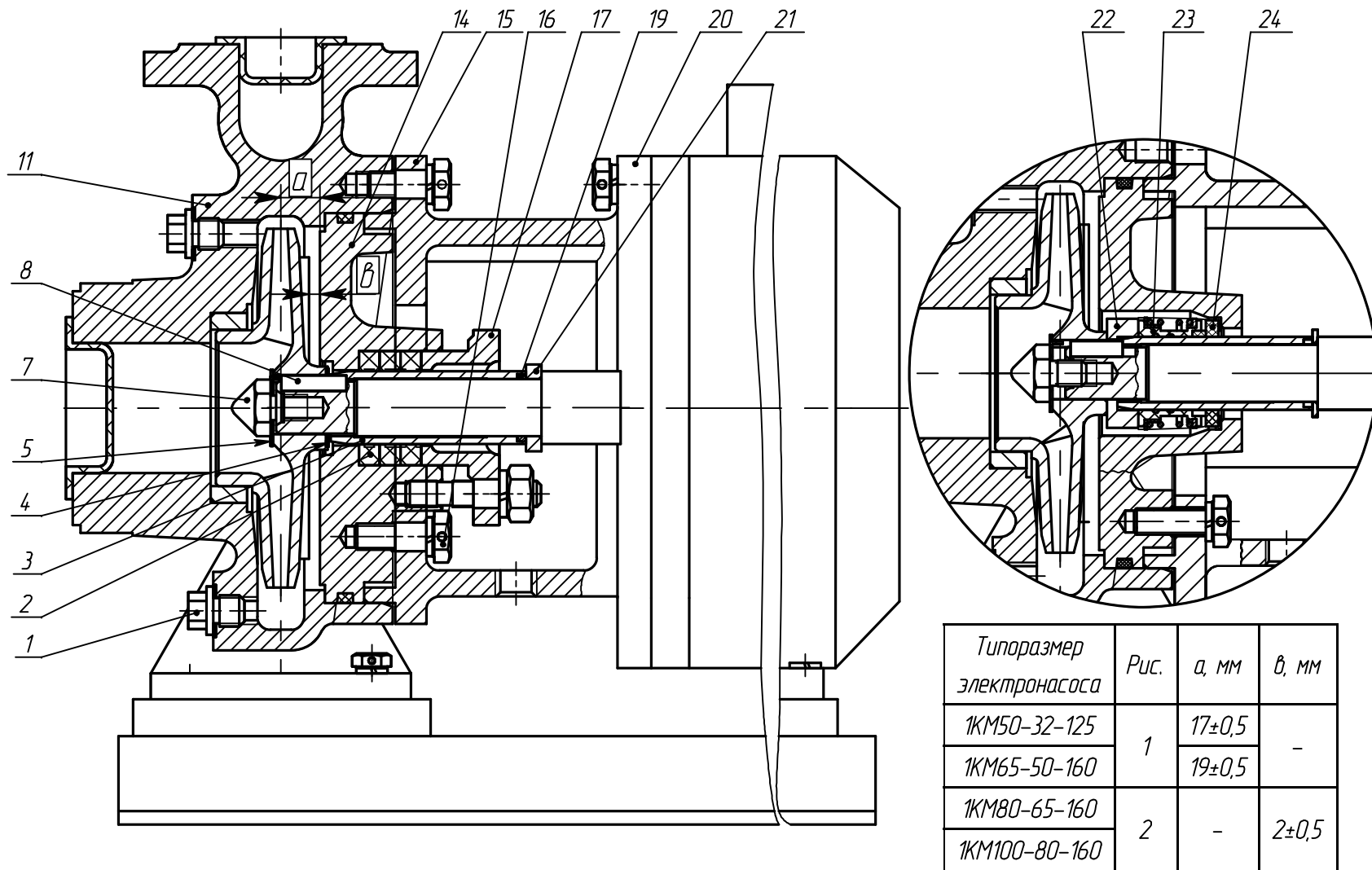


Рисунок 1. Разрез электронасосов 1KM50-32-125 и 1KM 65-50-160

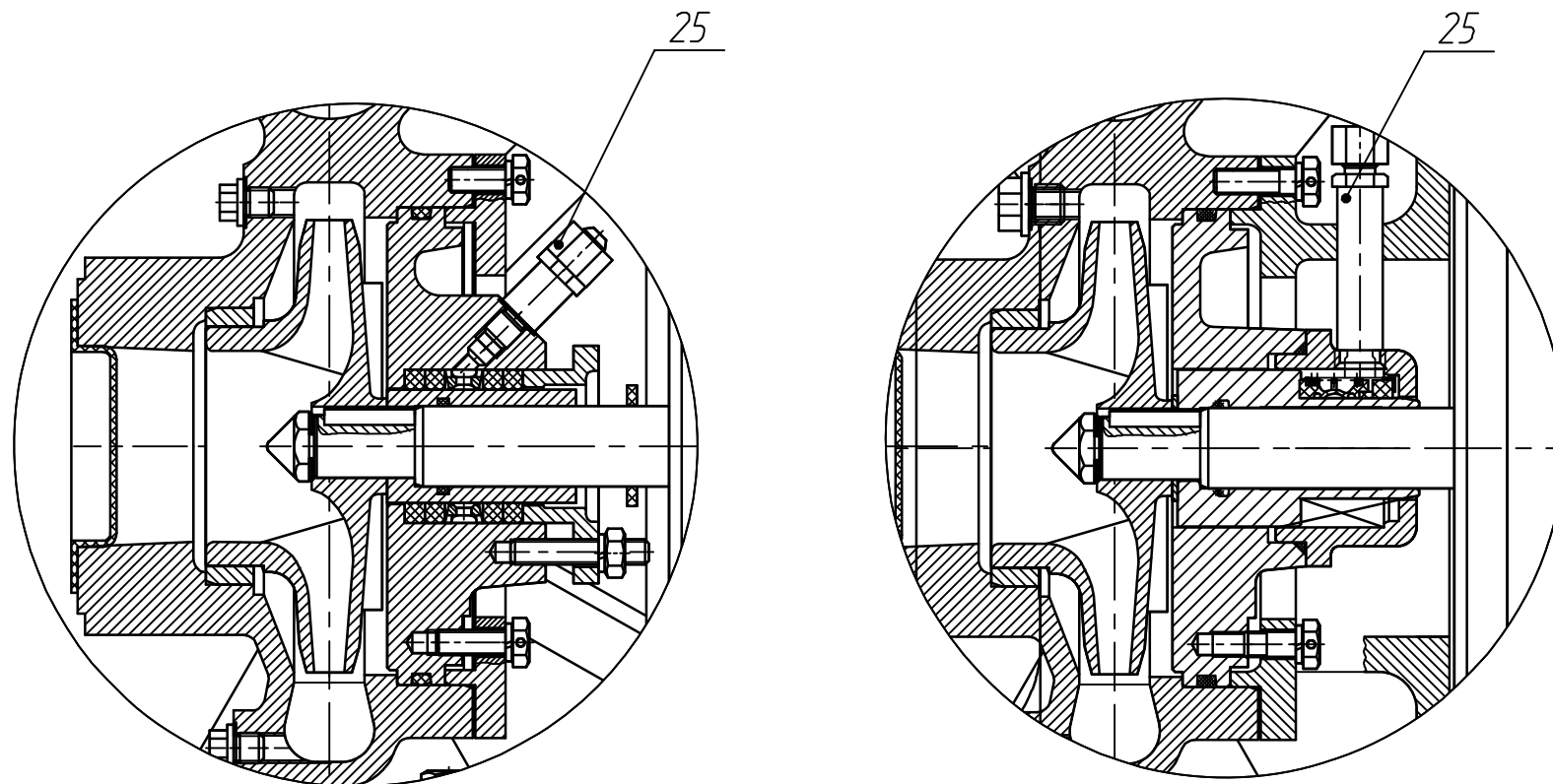
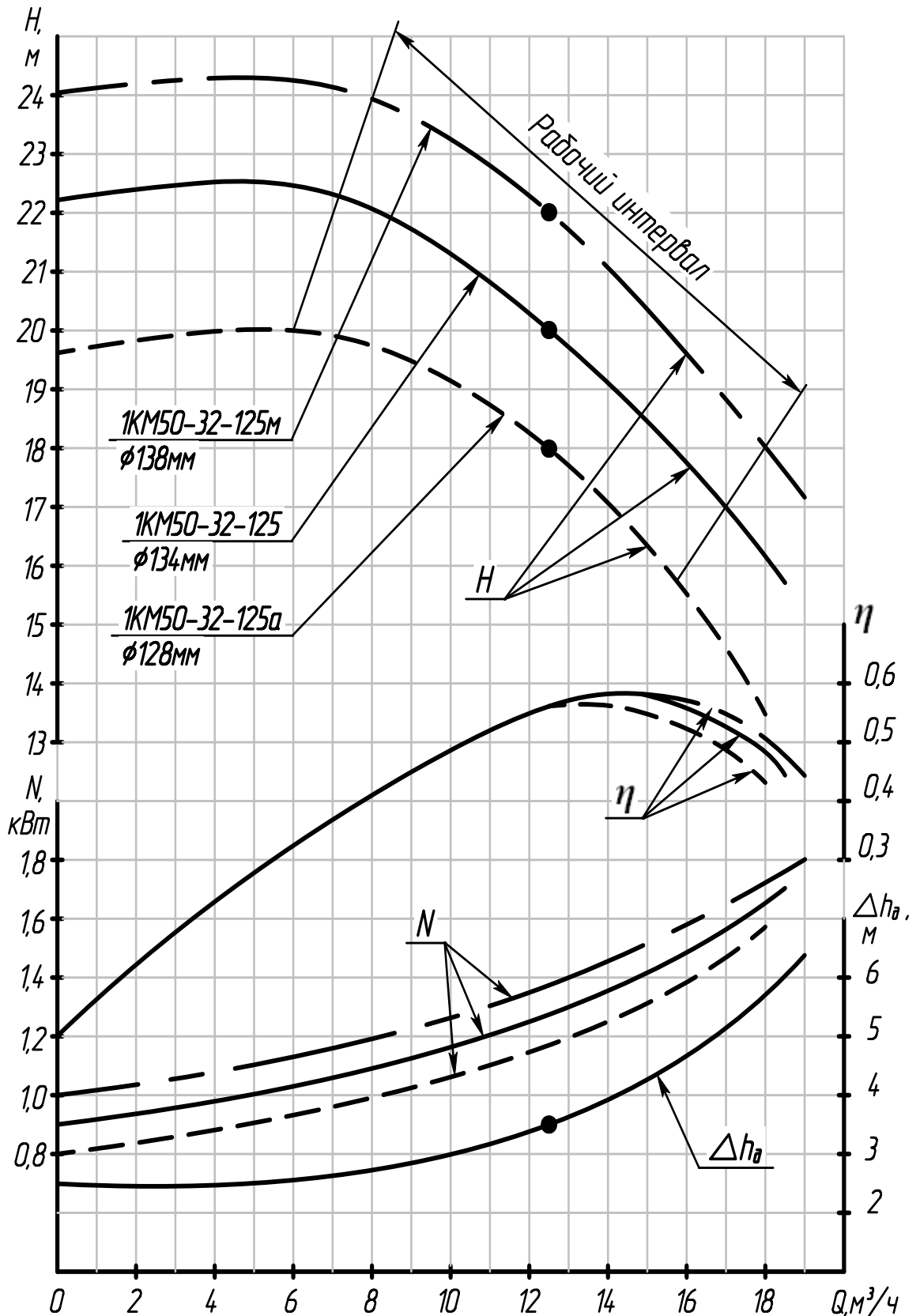


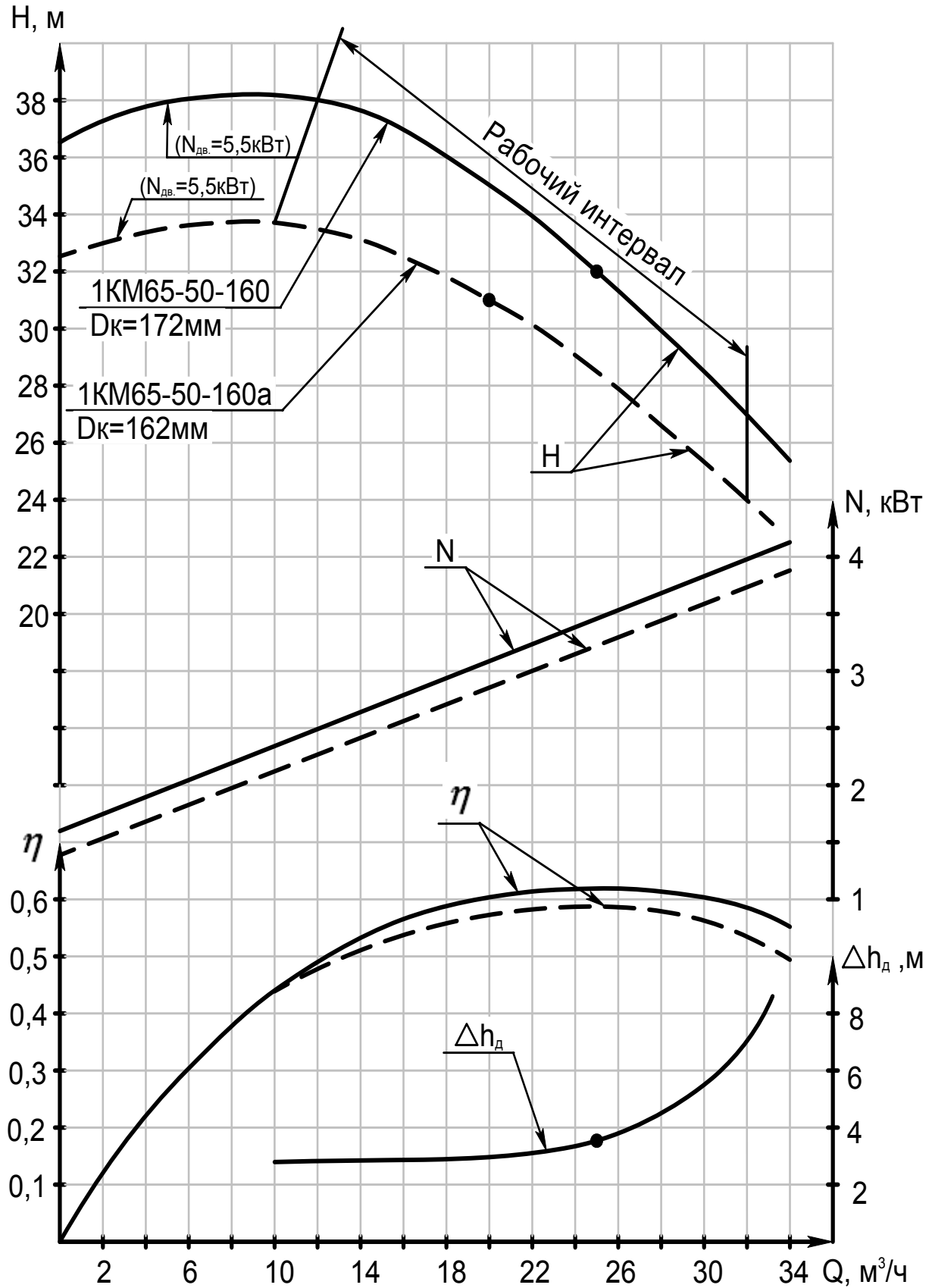
Рисунок 2. Разрез электронасосов 1KM80-65-160 и 1KM100-80-160

Приложение А
(обязательное)

Характеристика электронасоса 1KM50-32-125
при частоте вращения 48с^{-1} (2900 об/мин)
на воде с плотностью 1000 кг/м^3

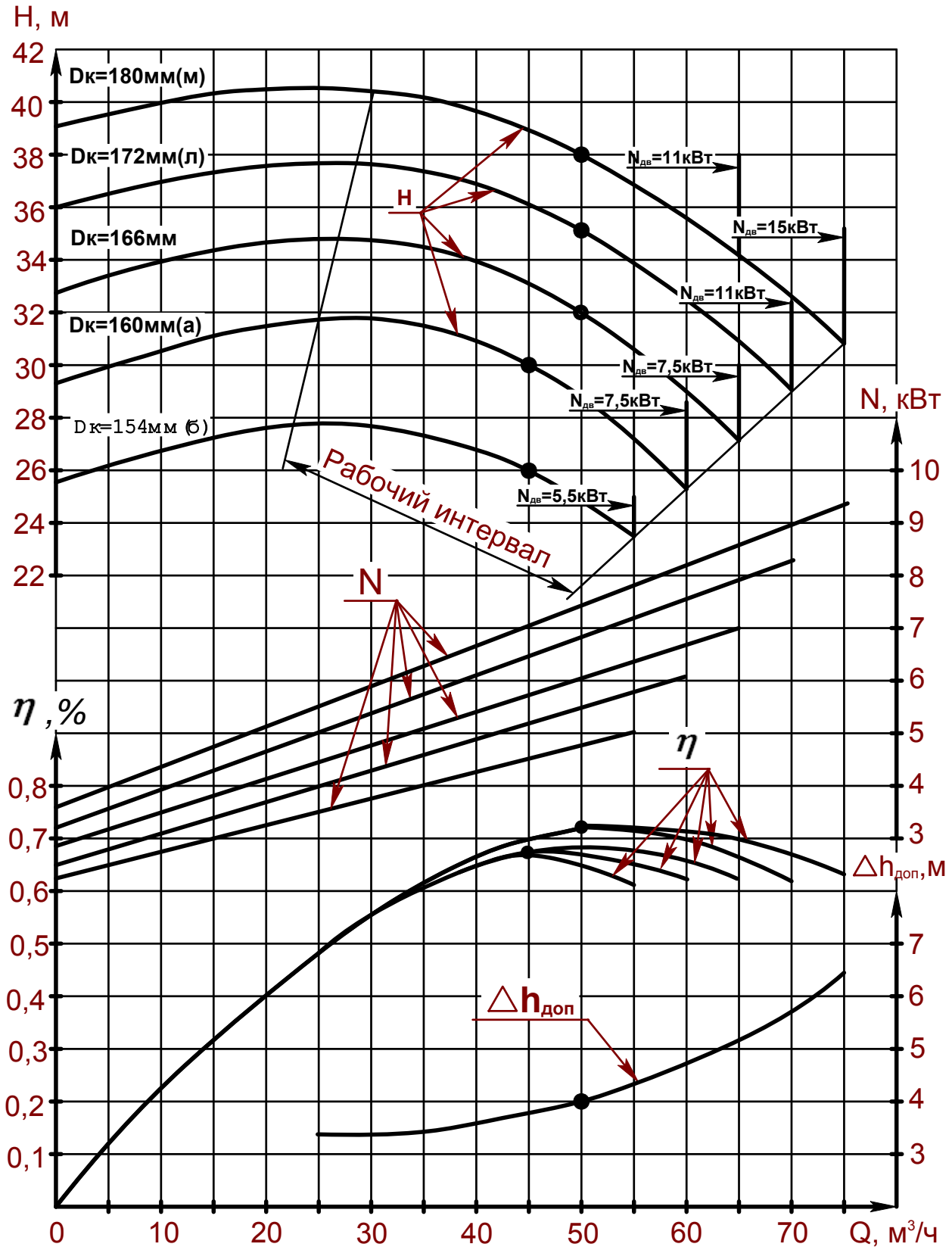


Продолжение приложения А.
Характеристика насоса 1КМ65-50-160
при частоте вращения 48с^{-1} (2900об/мин)
Жидкость - вода $\rho=1000\text{кг/м}^3$.

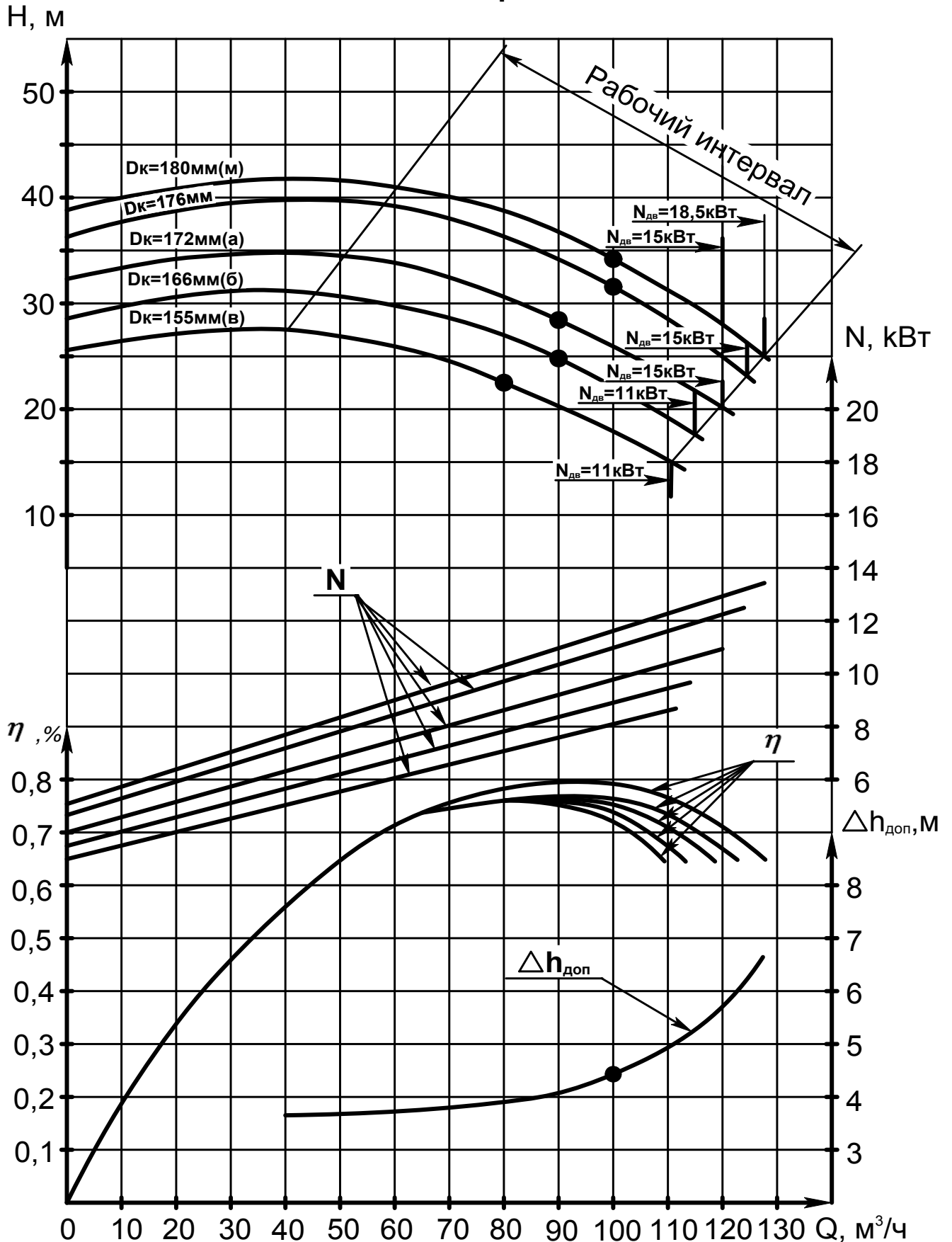


Продолжение приложения А

Характеристика насоса 1КМ80-65-160
при частоте вращения -48 с^{-1} (2900 об/мин)
Жидкость - вода $\rho=1000 \text{ кг/м}^3$.



Продолжение приложения А
Характеристика насоса 1КМ100-80-160
при частоте вращения -48 с^{-1} (2900 об/мин)
Жидкость - вода $\rho=1000 \text{ кг/м}^3$.





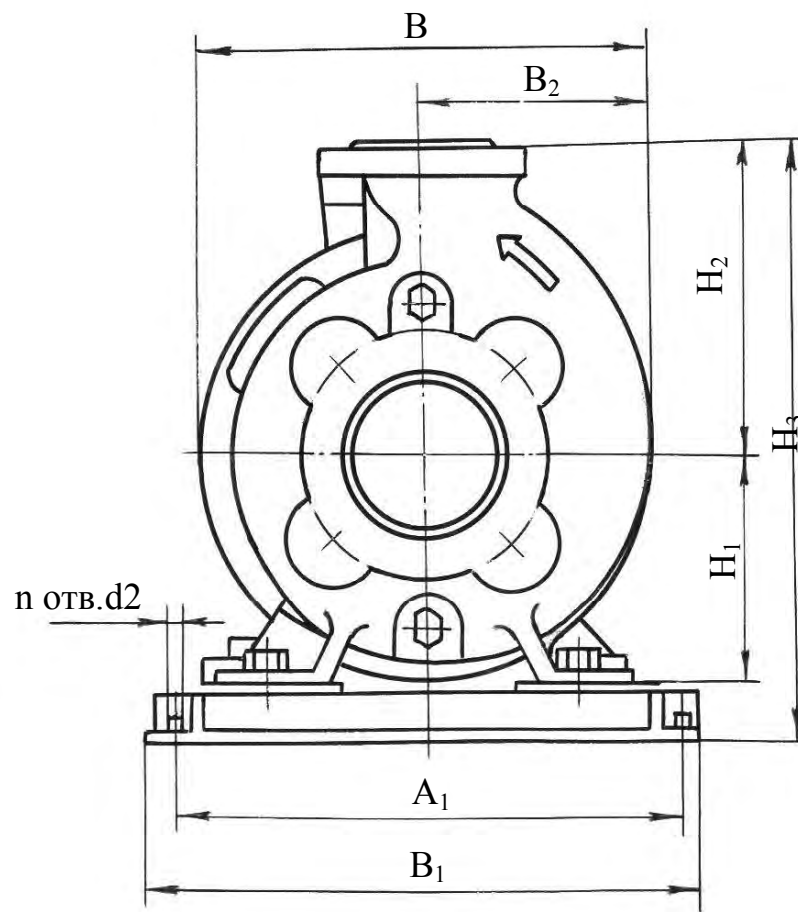
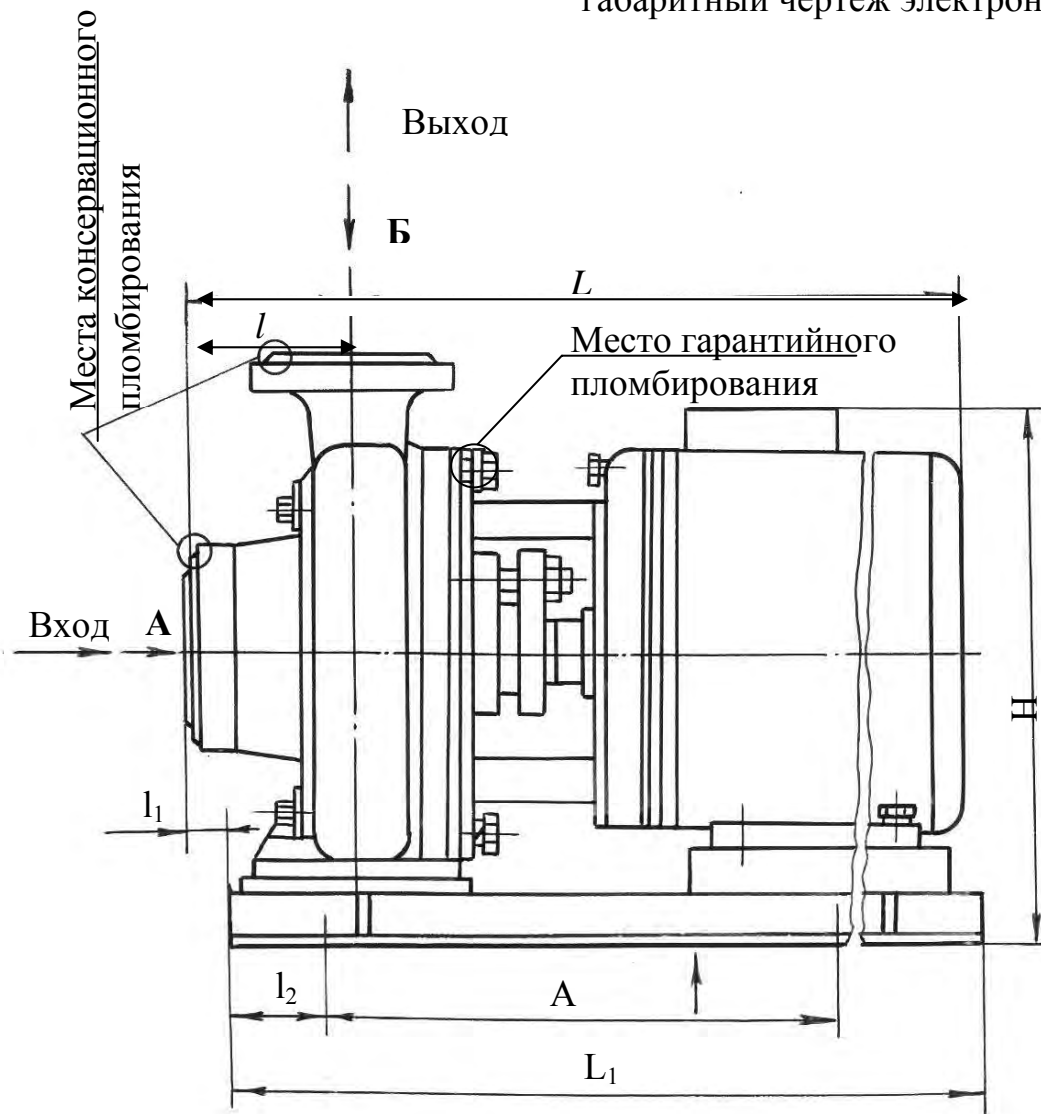
Продолжение приложения А
ВИБРОШУМОВЫЕ ХАРАКТЕРИСТИКИ

Обозначение типоразмера электронасоса	Уровень звука, дБА, на расстоянии 1 м от наружного контура электронасоса, не более	Среднее квадратическое значение виброскорости, мм/с (логарифмический уровень виброскорости, дБ) в диапазоне от 8 до 63 Гц, не более
1KM50-32-125	75	1,58(90)
1KM65-50-160	80	
1KM80-65-160	76	
1KM100-80-160	76	



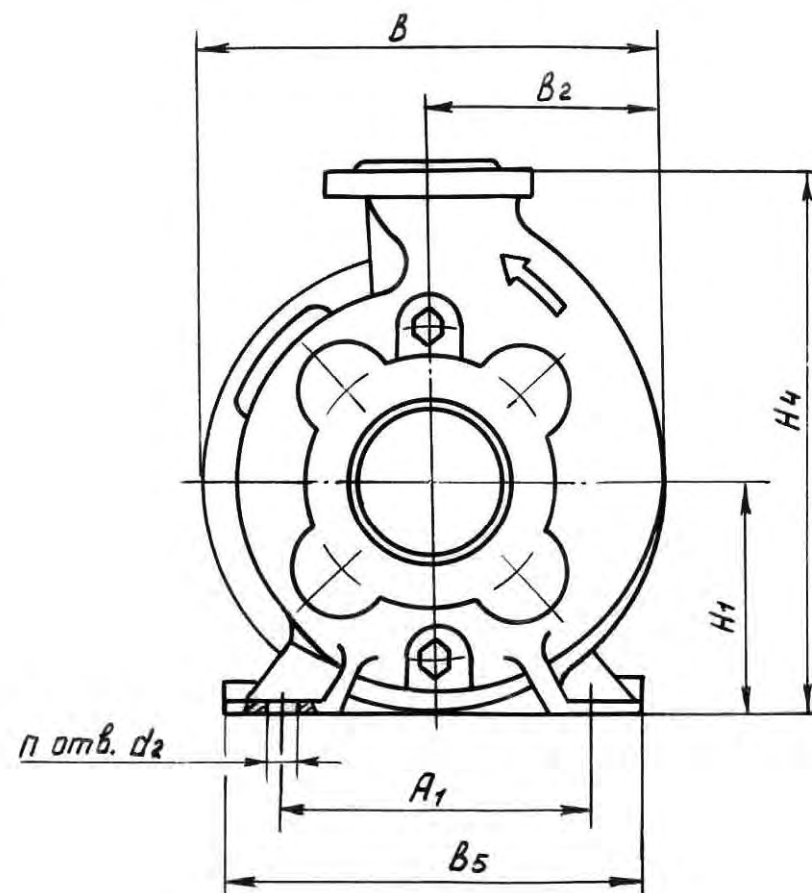
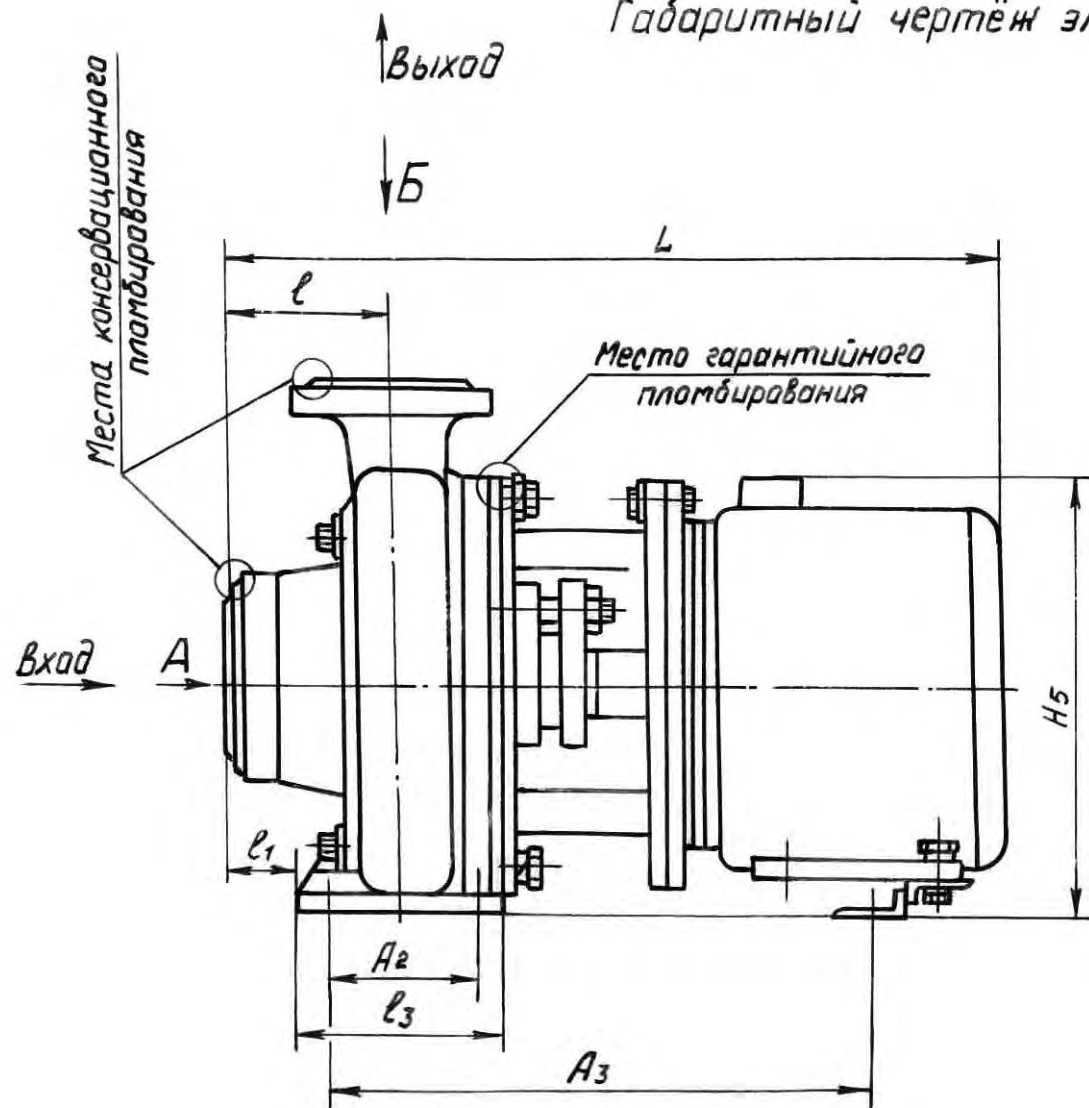
Приложение Б
(обязательное)

габаритный чертеж электронасосов типа 1КМ на раме





Продолжение приложения Б
(обязательное)
Габаритный чертёж электронасосов типа 1КМ на подставке





Продолжение приложения Б

А (заглушка не показана)

Б (заглушка не показана)

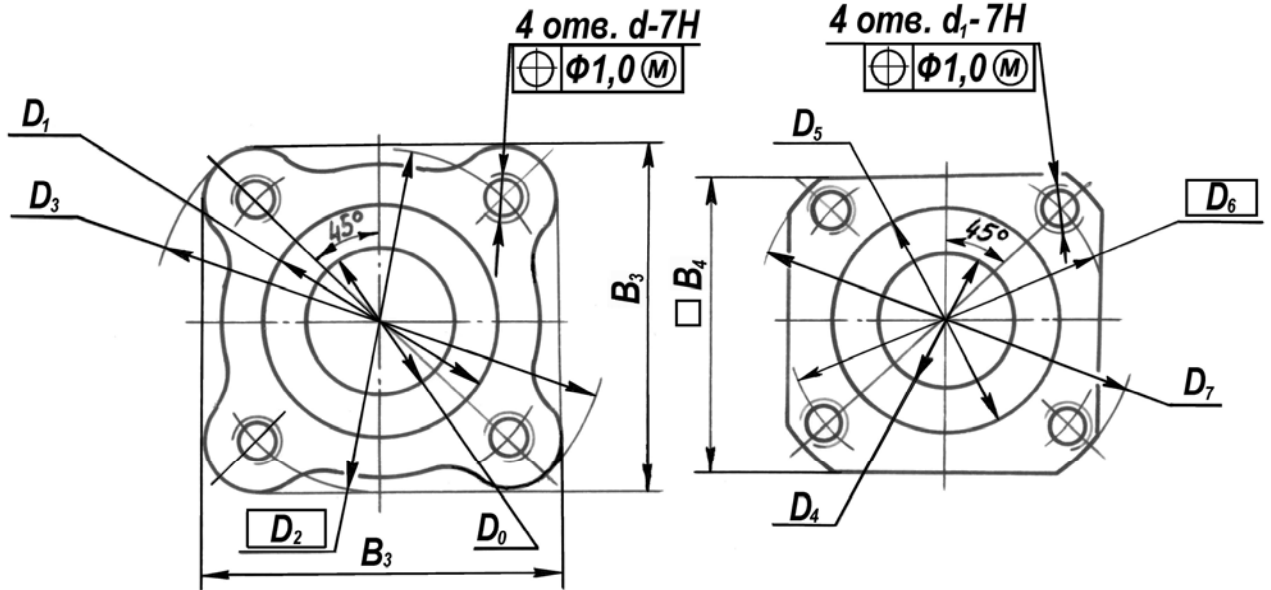


Схема строповки на раме

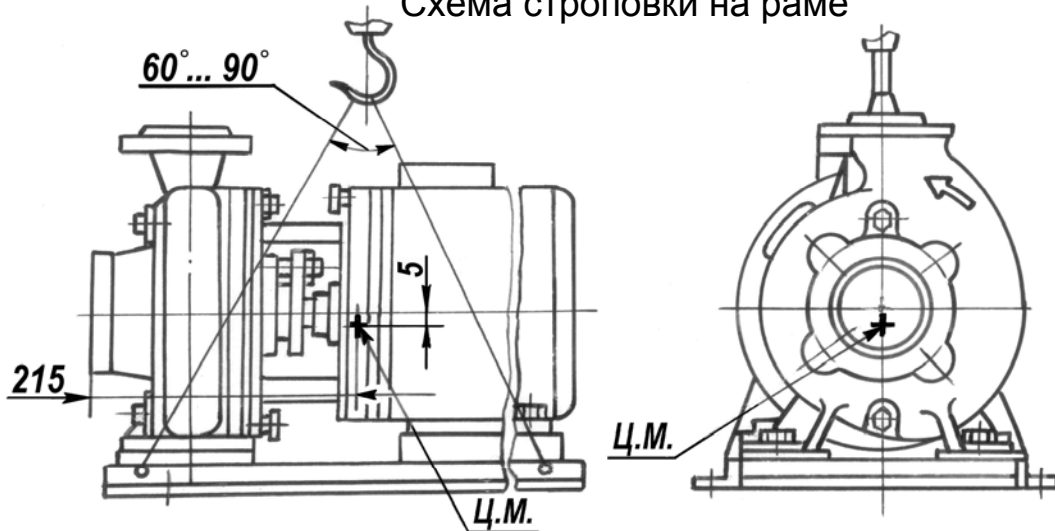
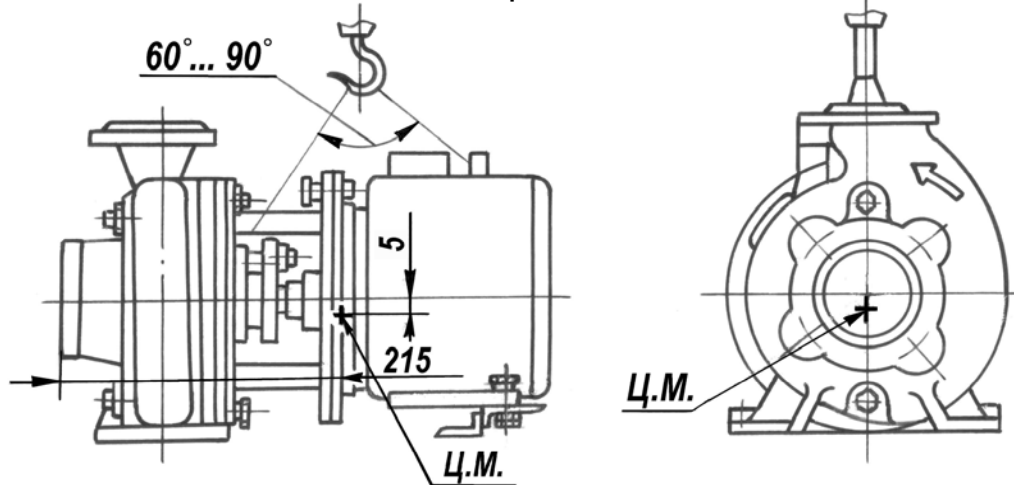


Схема строповки на подставке





Продолжение приложения Б

Размеры в мм

Типоразмер электронасоса	Максимальная подача, м ³ /ч	Двигатель				Поставка	L	L ₁	l	l ₁	l ₂	l ₃	A	A ₁	A ₂	A ₃
		Типоразмер	Мощность, кВт	Напряжение, В	Число оборотов, с ⁻¹ (об/мин)											
1KM50-32-125м- _{CT}	18	АИР90L2Ж	3,0	380	50 (3000)	на раме	480	440	80	15	40	330±2,8Z	250±2,8Z	-	-	
1KM50-32-125- _{CT}	17	АИР80B2Ж	2,2				500	-		140±0,5	330±1,1					
1KM50-32-125а- _{CT}	15,6						460	300±2,8Z								-
1KM65-50-160- _{CT}	32	АИР100L2Ж	5,5				560	-		190±0,5	70±0,5					
1KM65-50-160а- _{CT}							-									30

Типоразмер электронасоса	Поставка	H	H ₁	H ₂	H ₃	H ₄	H ₅	B	B ₁	B ₂	B ₃	B ₄	B ₅	d	d ₁	d ₂	n	D ₀	D ₁	D ₂	D ₃	D ₄	D ₅	D ₆	D ₇	Масса, кг		
1KM50-32-125м- _{CT}	на раме	306			312	-	-	187		88			-	M12		19	4										50,0	43,0
	на подставке																										48,5	41,0
1KM50-32-125- _{CT}	на раме	296	112	140				200	300	100	110	105		M12		50	90	110	140	32	78	100		135	40,0	37,0		
	на подставке																								38,5	35,0		
1KM50-32-125а- _{CT}	на раме	296			-	252	237						190	M16		14	6									40,0	37,0	
	на подставке																									38,5	35,0	
1KM65-50-160- _{CT}	на раме	338	132	160	352	-	-	250	350	125	140	125	-	M16		19	4					50	102	125	160	71,0	62,5	
	на подставке																									69,0	60,5	
1KM65-50-160а- _{CT}	на раме	338	132	160	-	292	279	250	350	125	140	125	240	M16		14	6					50	102	125	160	71,0	62,5	
	на подставке																									69,0	60,5	



Продолжение приложения Б

Размеры в мм

Типоразмер электронасоса	Максимальная подача, м ³ /ч	Двигатель				L	L ₁	l	l ₁	l ₂	A	A ₁	H	H ₁	H ₂	H ₃						
		Типоразмер	N, кВт	Напряжение, В	Число оборотов, с ⁻¹ (об/мин)																	
1KM80-65-160м _{-Т} -С	75	5A160MA2HЖ	15	380	50(3000)	830	570	100	27,5	25	470±1,1Z	230±1,1Z	505	160	200	462						
	65	АД132М2Ж	11			660	520						462	132								
70	АД132М2Ж	600				112																
65	АИРМ112М2Ж		7,5										570	100			27,5	25	470±1,1Z	230±1,1Z	505	160
60	АИРМ112М2Ж	128				5A160MB2HЖ																
55	АИР100L2Ж		15				660						520	505			160					
1KM100-80-160м _{-Т} -С	120	5A160MA2HЖ				11									800	570		505	160			
1KM100-80-160л _{-Т} -С	125	5A160MA2HЖ	11				800						570	505			160					
1KM100-80-160а _{-Т} -С	120					АД132М2Ж									11	800		570	505	160		
1KM100-80-160б _{-Т} -С	114	5A160SA2HЖ	11				800						570	505			160					
1KM100-80-160в _{-Т} -С	110			5A160SA2HЖ	11	800		570	505	160												

Типоразмер электронасоса	B	B ₁	B ₂	B ₃	B ₄	d	d ₁	d ₂	n	D ₀	D ₁	D ₂	D ₃	D ₄	D ₅	D ₆	D ₇	Масса, кг	
1KM80-65-160м _{-Т} -С	350	302	175	150	140	M16	M16	19	4	80	133	160	195	65	122	145	180	227	
1KM80-65-160л _{-Т} -С																		147	
1KM80-65-160л _{-Т} -С																		130	
1KM80-65-160а _{-Т} -С																		118	
1KM80-65-160б _{-Т} -С																		237	
1KM100-80-160м _{-Т} -С																		227	
1KM100-80-160л _{-Т} -С				155	150					100	148	170	205	80	133	160	195	147	222
1KM100-80-160а _{-Т} -С																			
1KM100-80-160б _{-Т} -С																			
1KM100-80-160в _{-Т} -С																			

Примечание – Поставка на раме.



Приложение В
(информационное)

П Е Р Е Ч Е Н Ь

запасных частей, поставляемых с электронасосом 1KM50-32-125

Наименование детали	Кол., шт.	Масса, кг(1шт)	Нормативно-техническая документация или обозначение чертежа	Примечание
Колесо рабочее	1	1,5	H49.888.01.00.03* H49.888.01.00.003-01** H49.888.01.00.003-03***	У3.1,Т2 У3.1,Т2 У3.1,Т2
Прокладка Ø20 _{-0,21} x Ø12 ^{+0,18} Паронит ПОН-Б-1,0 ГОСТ 481-80	2	0,0004	H48.547.01.013	У3.1
Прокладка Ø20 _{-0,21} x Ø12 ^{+0,18} Паронит ПОН-БТ1,0 ГОСТ 481-80	2	0,0004	H48.547.01.013-01	Т2
Кольца 022-026-25-2-2 7-022-026-25-2-2	1	0,0004	ГОСТ9833-73/ГОСТ18829-73	У3.1 Т2
140-150-46-2-2 7-140-150-46-2-2	1	0,0074	ГОСТ9833-73/ГОСТ18829-73	У3.1 Т2
Набивка НГФ-ХБ-8x8 Торцовое уплотнение 212R028 (L ₃ =26 мм) или 28мТ2100/S/BRISI/M (L ₃ =26 мм)	0,66м 1	0,048 0,300	ТУ5728-004-17172478-99 ЛКДП305310.001ТУ Покупное (г.Москва ОООНПК Герметика) Фирма «JOHN CRANE) Покупное (НПП «Насосы и Уплотнения» г.Москва	У3.1,Т2 У3.1,Т2
Общая масса		1,87		
Примечание – Комплект запасных частей поставляется по договору				

* Для 1KM50-32-125м

** Для 1KM50-32-125а

*** Для 1KM50-32-125



Продолжение приложения В

П Е Р Е Ч Е Н Ь

запасных частей, поставляемых с электронасосом 1КМ65-50-160

Наименование детали	Кол., шт.	Масса, кг(1шт)	Нормативно-техническая документация или обозначение чертежа	Примечание
Колесо рабочее	1	1,5	H49.891.01.00.003*	У3.1,Т2
Колесо рабочее			H49.891.01.00.003-01**	У3.1,Т2
Прокладка Ø20 _{-0,21} x Ø12 ^{+0,18}				
Паронит ПОН-Б-1,0 ГОСТ 481-80	2	0,0004	H48.547.01.013	У3.1
Прокладка Ø20 _{-0,21} x Ø12 ^{+0,18}	2	0,0004		
Паронит ПОН-БТ1,0 ГОСТ 481-80			H48.547.01.013-01	Т2
Кольца 022-026-25-2-2	1	0,0004	ГОСТ9833-73/ГОСТ18829-73	У3.1
7-022-026-25-2-2				Т2
140-150-46-2-2	1	0,0074	ГОСТ9833-73/ГОСТ18829-73	У3.1
7-140-150-46-2-2				Т2
Набивка НГФ-ХБ-8x8	0,66	0,048	ТУ5728-004-17172478-99	У3.1,Т2
Торцовое уплотнение 212R028 (L ₃ =26 мм)	м		ЛКДП305310.001ТУ	У3.1,Т2
или 28мТ2100/S/BRISI/M (L ₃ =26 мм)	1	0,300	Покупное (г.Москва ООО НПК Герметика) Фирма «JOHN CRANE» Покупное (НПП «Насосы и Уплотнения» г.Москва	
Общая масса		2,8		
Примечание – Комплект запасных частей поставляется по договору				

* Для 1КМ65-50-160

** Для 1КМ65-50-160а



Продолжение приложения В

П Е Р Е Ч Е Н Ь

запасных частей, поставляемых с электронасосом 1KM80-65-160

Наименование детали	Кол., шт	Масса, кг(1шт)	Нормативно-техническая документация или обозначение чертежа	Примечание
Колесо рабочее	1	3,4	H49.933.01.00.001*	
Колесо рабочее	1	3,2	H49.933.01.00.001-01**	
Колесо рабочее	1	3,0	H49.933.01.00.001-02***	
Колесо рабочее	1	2,7	H49.933.01.00.001-03****	
Колесо рабочее	1	1,8	H49.933.01.00.001-04*****	
Уплотнение торцовое 212R040	1	0,5	ЛКДП 305310.001ТУ покупное(г.Москва, НПК «Герметика»)	
Кольца ГОСТ9833-73/ГОСТ18829-73				
032-038-36-2-5	1	0,0011	H49.927.00.00.011	
7-032-038-36-2-5	1	0,0011	H49.927.00.00.011	
075-081-36-2-5	1	0,0025	H49.927.00.00.011-01	
7-075-081-36-2-5	1	0,0025	H49.927.00.00.011-01	
170-180-58-2-2	1	0,01434		
7-170-180-58-2-5	1	0,01434		
Прокладка Ø20 _{-0,52} x Ø12 ^{+1,1}				
Паронит ПОН-Б1,0 ГОСТ 481-80	4	0,0003	H48.601.01.008	
Прокладка Ø20 _{-0,52} x Ø12 ^{+1,1}				
Паронит ПОН-БТ1,0 ГОСТ 481-80	4	0,0003	H48.601.01.008-01	
Набивка НГФ-ХБ-8x8 ТУ5728-004-17172478-99 L=167мм	4	0,0114	б/ч	
Примечание – Комплект запасных частей поставляется по договору				

* Для 1KM80-65-160м

** Для 1KM80-65-160л

*** Для 1KM80-65-160

**** Для1KM80-65-160а

***** Для1KM80-65-160б



Продолжение приложения В

П Е Р Е Ч Е Н Ь

запасных частей, поставляемых с электронасосом 1KM100-80-160

Наименование детали	Кол шт	Масса, кг(1шт)	Нормативно-техническая документация или обозначение чертежа	Примечание
Колесо рабочее	1	2,0	H49.932.01.00.015*	
Колесо рабочее	1	1,95	H49.932.01.00.015-01**	
Колесо рабочее	1	1,99	H49.932.01.00.015-02***	
Колесо рабочее	1	1,85	H49.932.01.00.015-03****	
Колесо рабочее	1	1,7	H49.932.01.00.015-05*****	
Уплотнение торцовое 212R040	1	0,5	ЛКДП 305310.001ТУ покупное(г.Москва, НПК «Герметика»)	
Кольца ГОСТ9833-73/ГОСТ18829-73: 032-038-36-2-5	1	0,0011	H49.927.00.00.011	
7-032-038-36-2-5	1	0,0011	H49.927.00.00.011	
075-081-36-2-5	1	0,0025	H49.927.00.00.011-01	
7-075-081-36-2-5	1	0,0025	H49.927.00.00.011-01	
170-180-58-2-2	1	0,01434		
7-170-180-58-2-5	1	0,01434		
Прокладка Ø20 _{-0,52} x Ø12 ^{+1,1}				
Паронит ПОН-Б1,0 ГОСТ 481-80	4	0,0003	H48.601.01.008	
Прокладка Ø20 _{-0,52} x Ø12 ^{+1,1}				
Паронит ПОН-БТ1,0 ГОСТ 481-80	4	0,0003	H48.601.01.008-01	
Набивка НГФ-ХБ-8x8 ТУ5728-004-17172478-99 L=167мм	4	0,0114	б/ч	
Примечание – Комплект запасных частей поставляется по договору				

* Для 1KM100-80-1 160м

** Для 1KM100-80-160

*** Для 1KM100-80-160а

**** Для 1KM100-80-160б

***** Для 1KM100-80-160в



Приложение Г
(информационное)

П Е Р Е Ч Е Н Ь

контрольно-измерительных приборов

Наименование	Кол.,шт	Масса,кг	Нормативно-техническая документация
Манометр МТК модель 1054 1 МПа, 2,5	1	1,3	ТУ25-05.1774-75
Мановакуумметр МТК модель 1054 300 кПа, 2,5	1	1,3	ТУ25-05.1774-75

Примечание – Допускается поставка других приборов аналогичного класса точности и давления.